



Serie/Series

FI-BI

FI-Frizione comandata a olio, ritorno a molla

FI-Oil actuated clutch, springs released

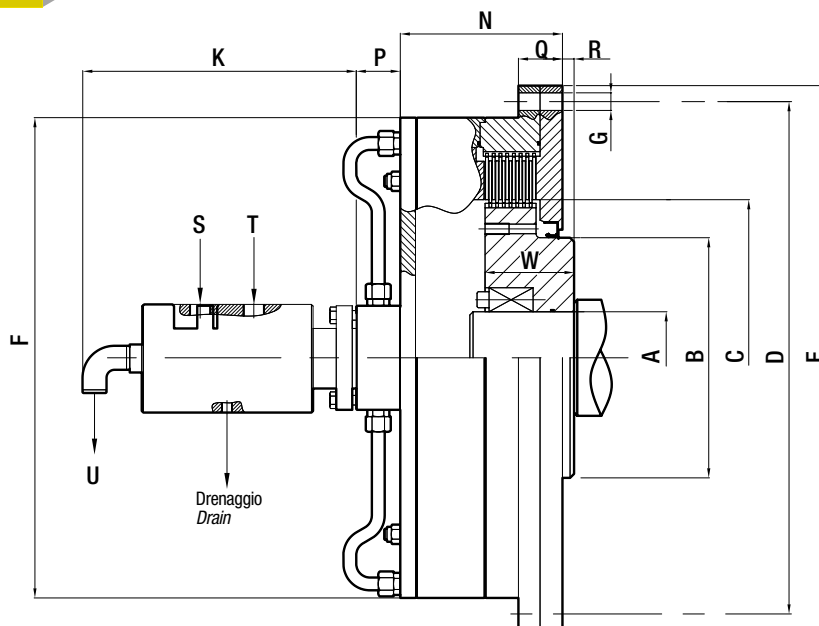
BI-Freno a pressione di molle, ritorno a olio

BI-Springs actuated brake, oil released



FI
50 bar

Frizione comandata a olio, ritorno a molla
Oil actuated clutch, springs released



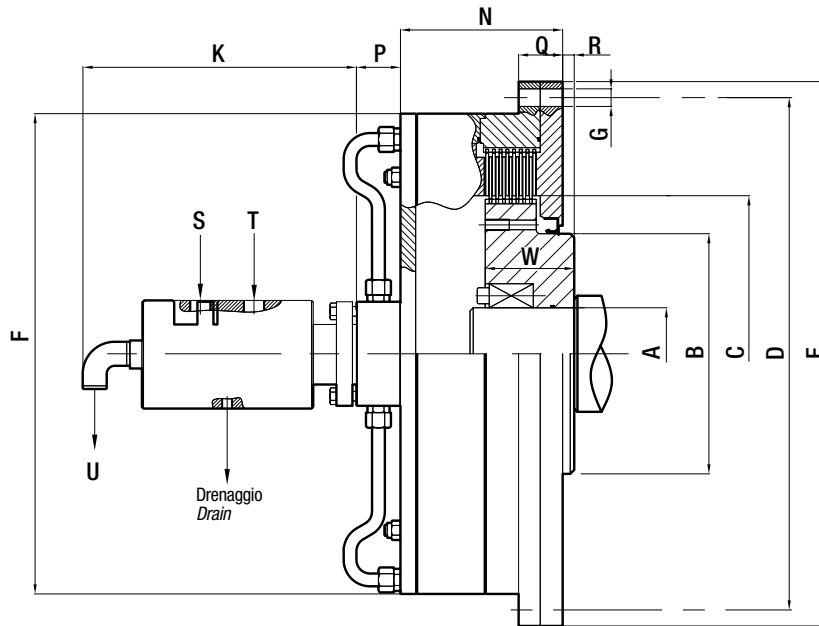
S = Olio di comando Frizione / Drive oil
T = Olio di raffreddamento / Cooling oil
U = Scarico olio / Exit oil

Grandezza Size		FI 410			FI 488			FI 600			FI 750		
Superfici di attrito / Friction Surfaces		n°	n°	n°	n°	n°	n°	n°	n°	n°	n°	n°	
		12	16	20	12	16	20	14	18	22	14	18	22
		mm	mm	mm	mm	mm	mm	mm	mm	mm	mm	mm	
Diametri Diameters	A min	60	60	60	100	100	100	115	115	115	150	150	150
	A max H7	140	140	140	190	190	190	250	250	250	320	320	320
	B	190	190	190	230	230	230	300	300	300	380	380	380
	C	255	255	255	315	315	315	395	395	395	517	517	517
	D	450	450	450	520	520	520	640	640	640	800	800	800
	24xG	13	13	13	18	18	18	22	22	22	30	30	30
	E g7	475	475	475	550	550	550	680	680	680	850	850	850
Lunghezze Length	F	410	410	410	488	488	488	600	600	600	750	750	750
	K	256	256	256	327	327	327	327	327	327	322	322	322
	N	153	168	183	170	187	204	202	219	236	263	292	321
	P	55	55	55	70	70	70	70	70	70	86	86	86
	Q	36	36	36	40	40	40	55	55	55	60	60	60
	W	80	96	112	95	112	128	112	129	143,5	161	190	219
	R	10	10	10	14	14	14	15	15	15	20	20	20
Attacco idraulico Hydraulic connection	S	1/2"	1/2"	1/2"	3/4"	3/4"	3/4"	3/4"	3/4"	3/4"	1"	1"	1"
	T	1/2"	1/2"	1/2"	3/4"	3/4"	3/4"	3/4"	3/4"	3/4"	1"	1"	1"
	U	1/2"	1/2"	1/2"	3/4"	3/4"	3/4"	3/4"	3/4"	3/4"	1"	1"	1"
Velocità Massima / Max speed		rpm	rpm	rpm	rpm	rpm	rpm	rpm	rpm	rpm	rpm	rpm	rpm
		1.000	1.000	1.000	830	830	830	640	640	640	500	500	500
Peso / Weight		kg	kg	kg	kg	kg	kg	kg	kg	kg	kg	kg	kg
		130	145	160	200	220	240	360	400	430	720	810	900
Volume per colpo / Stroke volume		dm ³	dm ³	dm ³	dm ³	dm ³	dm ³	dm ³	dm ³	dm ³	dm ³	dm ³	dm ³
		0,016	0,016	0,016	0,021	0,021	0,021	0,031	0,031	0,031	0,045	0,045	0,045
Volume cilindro / Cylinder cap.		lit	lit	lit	lit	lit	lit	lit	lit	lit	lit	lit	lit
		0,114	0,114	0,114	0,256	0,256	0,256	0,267	0,267	0,267	0,628	0,628	0,628
Inerzia Interni / Internal Body		Kg m ²	Kg m ²	Kg m ²	Kg m ²	Kg m ²	Kg m ²	Kg m ²	Kg m ²	Kg m ²	Kg m ²	Kg m ²	Kg m ²
		0,27	0,36	0,44	0,6	0,77	0,93	1,41	1,81	2,21	8,82	11,04	13,27
Inerzia Esterni / External Body		Kg m ²	Kg m ²	Kg m ²	Kg m ²	Kg m ²	Kg m ²	Kg m ²	Kg m ²	Kg m ²	Kg m ²	Kg m ²	Kg m ²
		3,39	3,34	3,55	6,54	7,05	7,55	10,39	11,35	12,43	51,9	56,25	60,6
Mom. Friz. Stat. / Clutch Stat. Torque		Nm	Nm	Nm	Nm	Nm	Nm	Nm	Nm	Nm	Nm	Nm	Nm
		15.650	20.850	26.100	24.000	32.050	40.050	54.900	70.600	86.300	109.900	141.300	172.800
Mom. Friz. Din. / Clutch Dyn. Torque		Nm	Nm	Nm	Nm	Nm	Nm	Nm	Nm	Nm	Nm	Nm	Nm
		10.050	13.400	16.750	15.400	20.600	25.700	35.250	45.350	55.450	70.650	90.800	111.050
Pressione olio / Operating pressure		bar	bar	bar	bar	bar	bar	bar	bar	bar	bar	bar	bar
		50	50	50	50	50	50	50	50	50	50	50	50

Ci riserviamo il diritto di effettuare modifiche dettate da aggiornamenti tecnici senza preavviso / Due to technical updatings, we reserve the right to make changes without previous notice.

Frizione comandata a olio, ritorno a molla Oil actuated clutch, springs released

FI
80 bar



S = Olio di comando Frizione / Drive oil

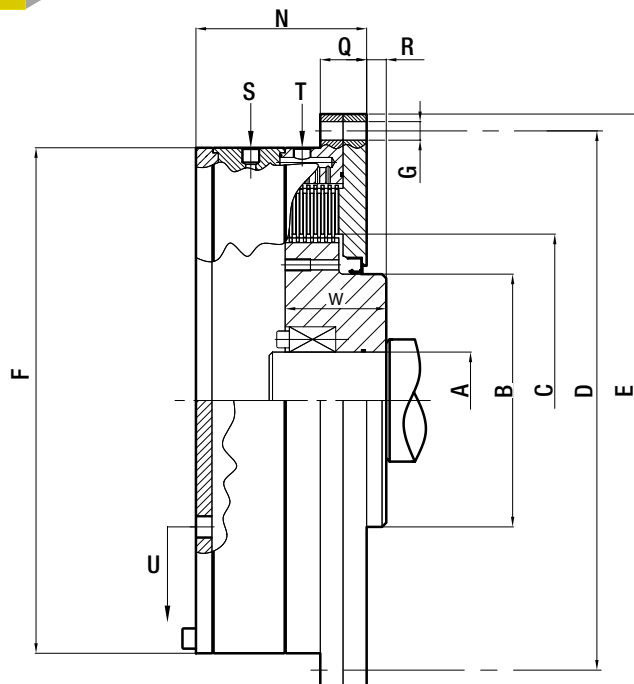
T = Olio di raffreddamento / Cooling oil

U = Scarico olio / Exit oil

Grandezza Size		FI 410			FI 488			FI 600			FI 750		
Superfici di attrito / Friction Surfaces		n°	n°	n°	n°	n°	n°	n°	n°	n°	n°	n°	
		12	16	20	12	16	20	14	18	22	14	18	22
		mm	mm	mm	mm	mm	mm	mm	mm	mm	mm	mm	
Diametri Diameters	A min	60	60	60	100	100	100	115	115	115	150	150	150
	A max H7	140	140	140	190	190	190	250	250	250	320	320	320
	B	190	190	190	230	230	230	300	300	300	380	380	380
	C	255	255	255	315	315	315	395	395	395	517	517	517
	D	450	450	450	520	520	520	640	640	640	800	800	800
	24xG	13	13	13	18	18	18	22	22	22	30	30	30
	E g7	475	475	475	550	550	550	680	680	680	850	850	850
Lunghezze Length	F	410	410	410	488	488	488	600	600	600	750	750	750
	K	256	256	256	327	327	327	327	327	327	322	322	322
	N	153	168	183	170	187	204	202	219	236	263	292	321
	P	55	55	55	70	70	70	70	70	70	86	86	86
	Q	36	36	36	40	40	40	55	55	55	60	60	60
	W	80	96	112	95	112	128	112	129	143,5	161	190	219
	R	10	10	10	14	14	14	15	15	15	20	20	20
Attacco idraulico Hydraulic connection	S	1/2"	1/2"	1/2"	3/4"	3/4"	3/4"	3/4"	3/4"	3/4"	1"	1"	1"
	T	1/2"	1/2"	1/2"	3/4"	3/4"	3/4"	3/4"	3/4"	3/4"	1"	1"	1"
	U	1/2"	1/2"	1/2"	3/4"	3/4"	3/4"	3/4"	3/4"	3/4"	1"	1"	1"
Velocità Massima / Max speed		rpm	rpm	rpm	rpm	rpm	rpm	rpm	rpm	rpm	rpm	rpm	rpm
		1.000	1.000	1.000	830	830	830	640	640	640	500	500	500
Peso / Weight		kg	kg	kg	kg	kg	kg	kg	kg	kg	kg	kg	kg
		130	145	160	200	220	240	360	400	430	720	810	900
Volume per colpo / Stroke volume		dm ³	dm ³	dm ³	dm ³	dm ³	dm ³	dm ³	dm ³	dm ³	dm ³	dm ³	dm ³
		0,01	0,01	0,01	0,014	0,014	0,014	0,024	0,024	0,024	0,045	0,045	0,045
Volume cilindro / Cylinder cap.		lit	lit	lit	lit	lit	lit	lit	lit	lit	lit	lit	lit
		0,072	0,072	0,072	0,175	0,175	0,175	0,202	0,202	0,202	0,628	0,628	0,628
Inerzia Interni / Internal Body		Kg m ²	Kg m ²	Kg m ²	Kg m ²	Kg m ²	Kg m ²	Kg m ²	Kg m ²	Kg m ²	Kg m ²	Kg m ²	Kg m ²
		0,27	0,36	0,44	0,6	0,77	0,93	1,41	1,81	2,21	8,82	11,04	13,27
Inerzia Esterni / External Body		Kg m ²	Kg m ²	Kg m ²	Kg m ²	Kg m ²	Kg m ²	Kg m ²	Kg m ²	Kg m ²	Kg m ²	Kg m ²	Kg m ²
		3,39	3,34	3,55	6,54	7,05	7,55	10,39	11,35	12,43	51,9	56,25	60,6
Mom. Friz. Stat. / Clutch Stat. Torque		Nm	Nm	Nm	Nm	Nm	Nm	Nm	Nm	Nm	Nm	Nm	Nm
		15.600	20.800	26.000	24.100	32.150	40.200	55.700	71.600	87.550	109.900	141.300	172.800
Mom. Friz. Din. / Clutch Dyn. Torque		Nm	Nm	Nm	Nm	Nm	Nm	Nm	Nm	Nm	Nm	Nm	Nm
		10.000	13.350	16.700	15.450	20.650	25.800	35.800	46.000	56.250	70.650	90.800	111.050
Pressione olio / Operating pressure		bar	bar	bar	bar	bar	bar	bar	bar	bar	bar	bar	bar
		80	80	80	80	80	80	80	80	80	80	80	80

BI
50 bar

Freno a pressione di molle, rilascio ad olio
Springs actuated brake, oil released



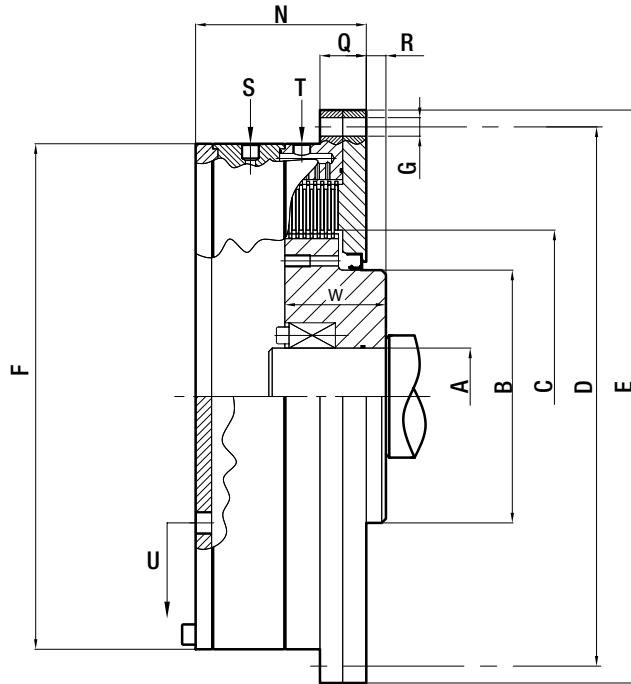
S = Olio di comando Frizione / Drive oil
T = Olio di raffreddamento / Cooling oil
U = Scarico olio / Exit oil

Grandezza Size		BI 410			BI 488			BI 600			BI 750		
Superfici di attrito / Friction Surfaces		n°	n°	n°	n°	n°	n°	n°	n°	n°	n°	n°	n°
		12	16	20	12	16	20	14	18	22	14	18	22
		mm	mm	mm	mm	mm	mm	mm	mm	mm	mm	mm	mm
Diametri Diameters	A min	60	60	60	100	100	100	115	115	115	150	150	150
	A max H7	140	140	140	190	190	190	250	250	250	320	320	320
	B	190	190	190	230	230	230	300	300	300	380	380	380
	C	255	255	255	315	315	315	395	395	395	517	517	517
	D	450	450	450	520	520	520	640	640	640	800	800	800
	24xG	13	13	13	18	18	18	22	22	22	30	30	30
	E g7	475	475	475	550	550	550	680	680	680	850	850	850
F	410	410	410	488	488	488	600	600	600	750	750	750	
Lunghezze Lenght	N	153	168	183	170	187	204	202	219	236	263	292	321
	Q	36	36	36	40	40	40	55	55	55	60	60	60
	W	80	96	112	95	112	128	112	129	143,5	161	190	219
	R	10	10	10	14	14	14	15	15	15	20	20	20
Attacco idraulico Hydraulic connection	2xS @180°	3/8"	3/8"	3/8"	1/2"	1/2"	1/2"	1/2"	1/2"	1/2"	3/4"	3/4"	3/4"
	2xT @180°	3/8"	3/8"	3/8"	1/2"	1/2"	1/2"	1/2"	1/2"	1/2"	3/4"	3/4"	3/4"
	U	1/2"	1/2"	1/2"	3/4"	3/4"	3/4"	3/4"	3/4"	3/4"	1"	1"	1"
		rpm	rpm	rpm	rpm	rpm	rpm	rpm	rpm	rpm	rpm	rpm	rpm
Velocità Massima / Max speed		1.000	1.000	1.000	830	830	830	640	640	640	500	500	500
		kg	kg	kg	kg	kg	kg	kg	kg	kg	kg	kg	kg
Peso / Weight		130	150	160	200	220	240	370	400	430	730	820	910
		dm ³	dm ³	dm ³	dm ³	dm ³	dm ³	dm ³	dm ³	dm ³	dm ³	dm ³	dm ³
Volume per colpo / Stroke volume		0,016	0,016	0,016	0,021	0,021	0,021	0,031	0,031	0,031	0,048	0,048	0,048
		lit	lit	lit	lit	lit	lit	lit	lit	lit	lit	lit	lit
Volume cilindro / Cylinder cap.		0,016	0,016	0,016	0,209	0,209	0,209	0,311	0,311	0,311	0,665	0,665	0,665
		Kg m ²	Kg m ²	Kg m ²	Kg m ²	Kg m ²	Kg m ²	Kg m ²	Kg m ²	Kg m ²	Kg m ²	Kg m ²	Kg m ²
Inerzia Interni / Internal Body		0,27	0,36	0,44	0,60	0,77	0,93	1,41	1,81	2,21	8,82	11,04	13,27
Inerzia Esterni / External Body		3,14	3,36	3,57	6,59	7,10	7,60	10,45	11,41	12,50	53,07	57,42	61,78
		Nm	Nm	Nm	Nm	Nm	Nm	Nm	Nm	Nm	Nm	Nm	Nm
Mom. Freno Statico / Brake Static Torque		8.850	11.800	14.750	16.300	21.750	27.200	33.600	43.200	52.850	67.250	86.450	105.750
Mom. Freno Din. / Brake Dyn. Torque		5.700	7.600	9.500	10.500	14.000	17.500	21.600	27.800	34.000	43250	55.600	68.000
		bar	bar	bar	bar	bar	bar	bar	bar	bar	bar	bar	bar
Pressione olio / Operating pressure		50	50	50	50	50	50	50	50	50	50	50	50

Ci riserviamo il diritto di effettuare modifiche dettate da aggiornamenti tecnici senza preavviso / Due to technical updatings, we reserve the right to make changes without previous notice.

Freno a pressione di molle, rilascio ad olio Springs actuated brake, oil released

BI
80 bar



S = Olio di comando Frizione / Drive oil

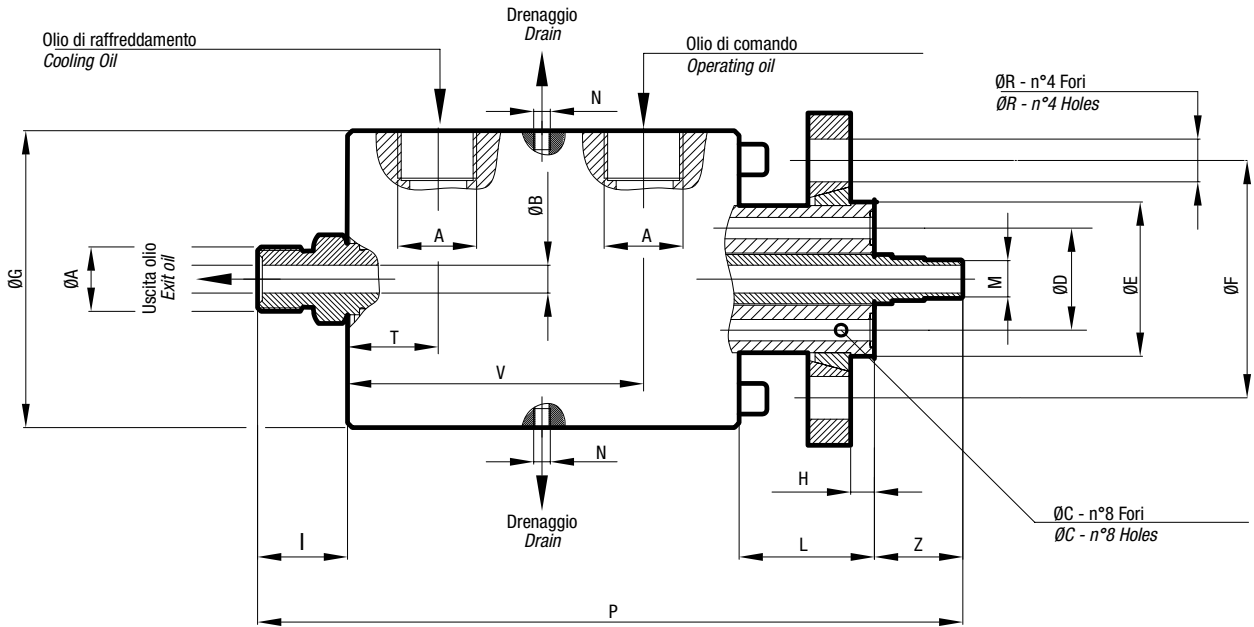
T= Olio di raffreddamento / Cooling oil

U= Scarico olio / Exit oil

Grandezza Size		BI 410			BI 488			BI 600			BI 750		
Superfici di attrito / Friction Surfaces		n°	n°	n°	n°	n°	n°	n°	n°	n°	n°	n°	n°
		12	16	20	12	16	20	14	18	22	14	18	22
		mm	mm	mm	mm	mm	mm	mm	mm	mm	mm	mm	mm
Diametri Diameters	A min	60	60	60	100	100	100	115	115	115	150	150	150
	A max H7	140	140	140	190	190	190	250	250	250	320	320	320
	B	190	190	190	230	230	230	300	300	300	380	380	380
	C	255	255	255	315	315	315	395	395	395	517	517	517
	D	450	450	450	520	520	520	640	640	640	800	800	800
	24xG	13	13	13	18	18	18	22	22	22	30	30	30
	E g7	475	475	475	550	550	550	680	680	680	850	850	850
F	410	410	410	488	488	488	600	600	600	750	750	750	
Lunghezze Lenght	N	153	168	183	170	187	204	202	219	236	263	292	321
	Q	36	36	36	40	40	40	55	55	55	60	60	60
	W	80	96	112	95	112	128	112	129	143,5	161	190	219
	R	10	10	10	14	14	14	15	15	15	20	20	20
Attacco idraulico Hydraulic connection	2xS @180°	3/8"	3/8"	3/8"	1/2"	1/2"	1/2"	1/2"	1/2"	1/2"	3/4"	3/4"	3/4"
	2xS @180°	3/8"	3/8"	3/8"	1/2"	1/2"	1/2"	1/2"	1/2"	1/2"	3/4"	3/4"	3/4"
	U	1/2"	1/2"	1/2"	3/4"	3/4"	3/4"	3/4"	3/4"	3/4"	1"	1"	1"
		rpm	rpm	rpm	rpm	rpm	rpm	rpm	rpm	rpm	rpm	rpm	rpm
Velocità Massima / Max speed		1.000	1.000	1.000	830	830	830	640	640	640	500	500	500
		kg	kg	kg	kg	kg	kg	kg	kg	kg	kg	kg	kg
Peso / Weight		130	150	160	200	220	240	370	400	430	730	820	910
		dm ³	dm ³	dm ³	dm ³	dm ³	dm ³	dm ³	dm ³	dm ³	dm ³	dm ³	dm ³
Volume per colpo / Stroke volume		0,01	0,01	0,01	0,014	0,014	0,014	0,024	0,024	0,024	0,045	0,045	0,045
		lit	lit	lit	lit	lit	lit	lit	lit	lit	lit	lit	lit
Volume cilindro / Cylinder cap.		0,077	0,077	0,077	0,145	0,145	0,145	0,235	0,235	0,235	0,045	0,045	0,045
		Kg m ²	Kg m ²	Kg m ²	Kg m ²	Kg m ²	Kg m ²	Kg m ²	Kg m ²	Kg m ²	Kg m ²	Kg m ²	Kg m ²
Inerzia Interni / Internal Body		0,27	0,36	0,44	0,6	0,77	0,93	1,41	1,81	2,21	8,82	11,04	13,27
Inerzia Esterni / External Body		3,14	3,36	3,57	6,59	7,10	7,60	10,45	11,41	12,50	53,07	57,42	61,78
		Nm	Nm	Nm	Nm	Nm	Nm	Nm	Nm	Nm	Nm	Nm	Nm
Mom. Friz. Stat. / Clutch Stat. Torque		15.650	20.850	26.100	24.000	32.050	40.050	54.900	70.600	86.300	109900	141.300	172.800
Mom. Friz. Din. / Clutch Dyn. Torque		10.050	13.400	16.750	15.400	20.600	25.700	35.250	45.350	55.450	70.650	90.800	111.050
		bar	bar	bar	bar	bar	bar	bar	bar	bar	bar	bar	bar
Pressione olio / Operating pressure		80	80	80	80	80	80	80	80	80	80	80	80

Ci riserviamo il diritto di effettuare modifiche dettate da aggiornamenti tecnici senza preavviso / Due to technical updatings, we reserve the right to make changes without previous notice.

Giunti rotanti Serie SCP SCP Series Rotating Unions



Tipo/Type ↓	A	B	C	D	E	F	G	H	I	L	M	N	P	R	T	V	Z
	BSP	mm	mm	mm	mm	mm	mm	mm	mm	mm	Ø	BSP	mm	mm	mm	mm	mm
SCP 050	1/2"	13	6	37,5	52	85	98	8	30	48,5	M18	1/8"	298	14	56	112	48
SCP 075	3/4"	17	7,5	45	65	100	125	10	37	57	M24	1/4"	345	18	68	127	56
SCP 100	1"	22	8	48	65	100	139	10	45	57	M28	1/4"	375	18	75	141	62