



*Serie/Series*

**IH**

**Giunti rotanti multivie - Da 2 a 20 vie**

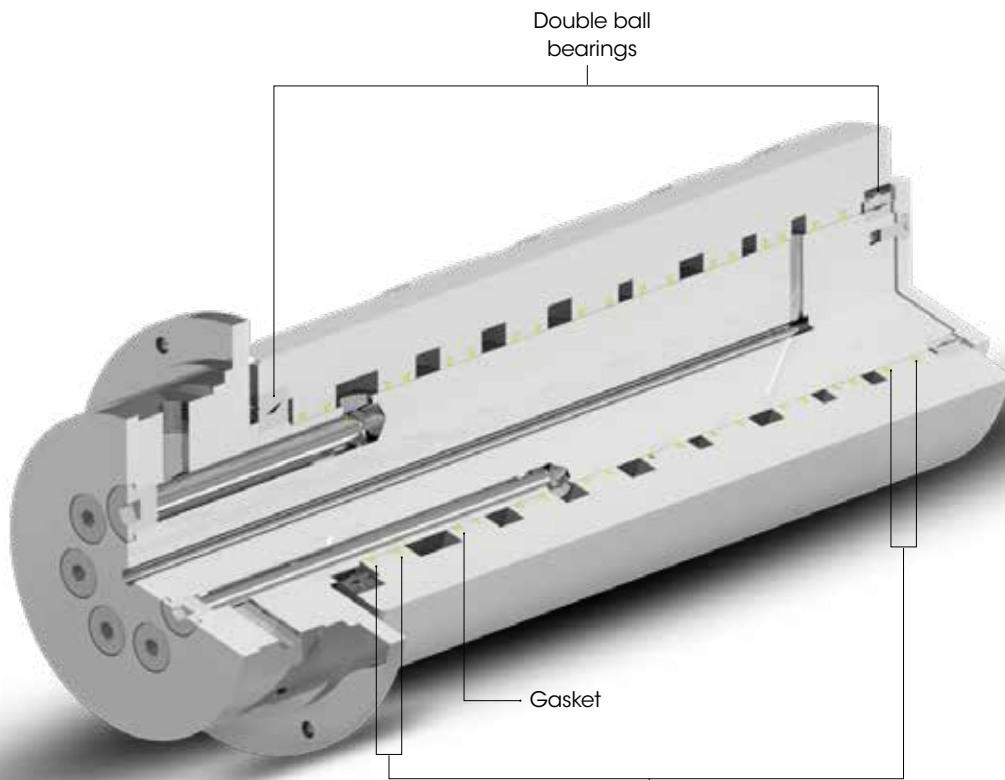
*Rotary Union Multidirectional - From 2 to 20 Direction*



**T**he IH series are multi ways rotary unions. They are designed to meet customers needs in different fields as steel, food, packaging and glass industries. In order to project this kind of rotary unions, we need to know the following parameters: number of ways, size of the ways, rotary speed, pressure, temperature and fluid of passage. The picture on the right shows a 20 ways rotary union produced for ArcelorMittal in Ukraina. We are already supplier in OEM and steel plants worldwide.

**I** giunti rotanti della serie IH trovano applicazione su svariati campi, ad esempio il comando di cilindri rotanti pneumatici (aria) o idraulici (olio), tavole posizionate multistazioni, raffreddamento di cilindri. Il numero delle vie varia a seconda delle esigenze del cliente, così come gli attacchi (filettature, dimensioni delle flangie) e i materiali costruttivi. L'assialità e la precisione sono garantite dai cuscinetti a sfera. Su richiesta si eseguono versioni speciali.





DRAIN  
In case of leakage the fluids never touch the bearings

### Main features

- 1) Design on customer request
- 2) Self supporting by two bearings
- 3) Material on customer request
- 4) Number of ways from 2 to 9
- 5) Dimension of ways from 1/8" a 3" gas
- 6) Adaptable with electrical joint
- 7) Acciaio inox



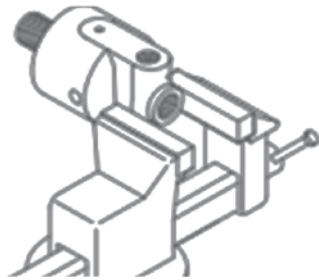
### Caratteristiche principali

- 1) Progettazione su misura in base alle esigenze
- 2) Autosupportazione mediante due cuscinetti a sfera
- 3) Materiali in base a qualsiasi richiesta
- 4) Numero passaggi da 2 a 9 vie
- 5) Grandezze passaggi da 1/8" a 3" gas
- 6) Adattabilità con collettori elettrici
- 7) Acciaio inox

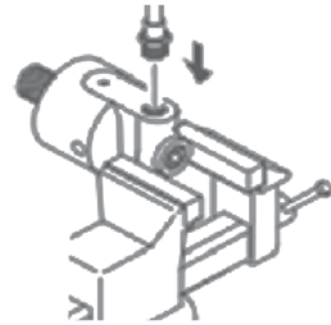


**HOW TO INSTALL // COME INSTALLARE**

1



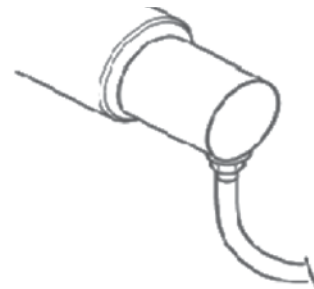
2



3

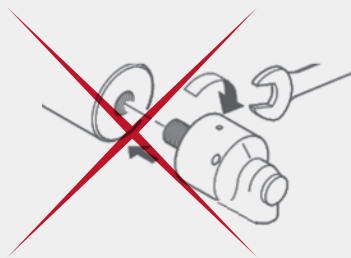


4



**HOW TO NOT INSTALL // COME NON INSTALLARE**

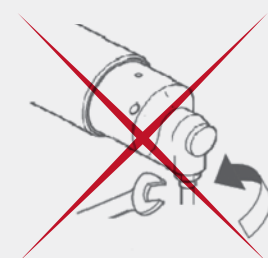
1



2



3



**PIPES MUST BE FLEXIBLE!**  
**ITUBI DEVONO ESSERE FLESSIBILI**