



*Serie/Series*

**K**

**Giunti rotanti universali con guarnizioni striscianti**  
*Universal Rotary Union With Rotary Seals*



# K

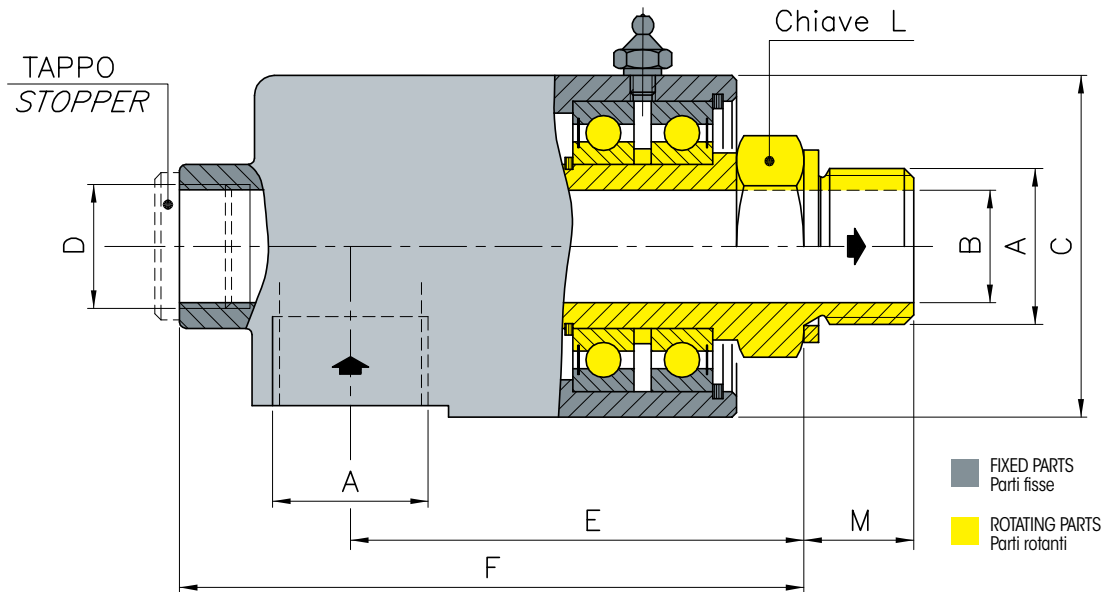
SERIES

## UNIVERSAL ROTARY UNION WITH ROTARY SEALS *Giunti rotanti universali con guarnizioni striscianti*

The K Series is designed for pressure up to 70 Bar. The seal is made in Viton, that can be changed based on chemical compatibility of used fluid. The fixed external part is made of anodized aluminum and the rotary part is made of carbon steel hardened with anticorrosion. On request, can be produced by stainless steel AISI 316/304 for food industry or oxygen use.

I giunti rotanti della serie K sono progettati per resistere a pressioni fino a 70 Bar. La tenuta viene effettuata con guarnizioni striscianti in Viton che può essere variato in base alla compatibilità chimica del fluido usato. Il materiale costruttivo per la parte rotante è acciaio al carbonio indurito con trattamento anticorrosivo e la parte esterna in alluminio anodizzato. Su richiesta si eseguono versioni speciali in acciaio inox AISI 316/304 per usi alimentari o per uso ossigeno.





For left thread, the third letter of code change replacing "D" with "S"  
Per filettature sinistre, la terza lettera del codice varia sostituendo "D" con "S"

CODE Codice	A	B	C	D	E	F	L	M	RPM g/min
KMD025-GY6GX	1/4" BSP	$\frac{6}{0.236}$	$\frac{36}{1.417}$	/	$\frac{60}{2.362}$	$\frac{74}{2.914}$	17	$\frac{14,5}{0,571}$	520
KMD037-GY6GX	3/8" BSP	$\frac{10}{0.394}$	$\frac{44}{1.732}$	1/4" BSP	$\frac{68}{2.677}$	$\frac{90}{3.543}$	22	$\frac{16}{0.630}$	500
KMD050-GY6GX	1/2" BSP	$\frac{13}{0.512}$	$\frac{52}{2.047}$	3/8" BSP	$\frac{76}{2.992}$	$\frac{101}{3.976}$	27	$\frac{18}{0.709}$	450
KMD075-GY6GX	3/4" BSP	$\frac{18}{0.709}$	$\frac{57}{2.244}$	1/2" BSP	$\frac{80}{3.150}$	$\frac{111}{4.370}$	32	$\frac{20}{0.787}$	400
KMD100-GY6GX	1" BSP	$\frac{24}{0.945}$	$\frac{73}{2.874}$	3/4" BSP	$\frac{97}{3.819}$	$\frac{134}{5.276}$	41	$\frac{23}{0.906}$	350
KMD125-GY6GX	1" 1/4 BSP	$\frac{32}{1.260}$	$\frac{87}{3.425}$	1" BSP	$\frac{113}{4.449}$	$\frac{158}{6.220}$	50	$\frac{29}{1.142}$	300
KMD150-GY6GX	1" 1/2 BSP	$\frac{38}{1.496}$	$\frac{94}{3.701}$	1" 1/4" BSP	$\frac{117}{4.606}$	$\frac{166}{6.535}$	55	$\frac{31}{1.220}$	250
KMD200-GY6GX	2" BSP	$\frac{48}{1.890}$	$\frac{108}{4.252}$	1" 1/2 BSP	$\frac{131}{5.157}$	$\frac{189}{7.441}$	65	$\frac{35}{1.378}$	200

### Main features

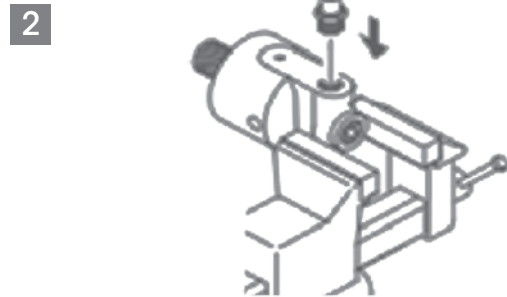
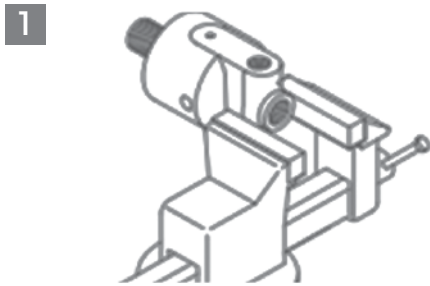
- 1) Ball bearings
- 2) Version for passage with food fluids
- 3) Size from 1/4" to 2" gas

### Caratteristiche principali

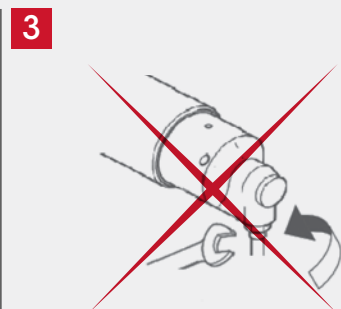
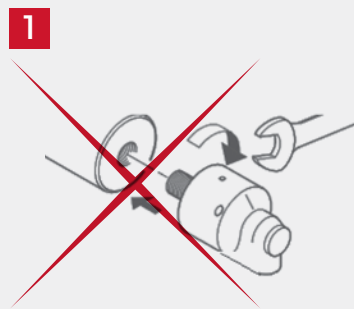
- 1) Cuscinetti a sfera
- 2) Versioni per passaggio fluidi alimentari in acciaio inox
- 3) Grandezze standard da 1/4" a 2" gas



**HOW TO INSTALL // COME INSTALLARE**



**HOW TO NOT INSTALL // COME NON INSTALLARE**



**PIPES MUST BE FLEXIBLE!**  
**ITUBI DEVONO ESSERE FLESSIBILI**