

Serie/Series

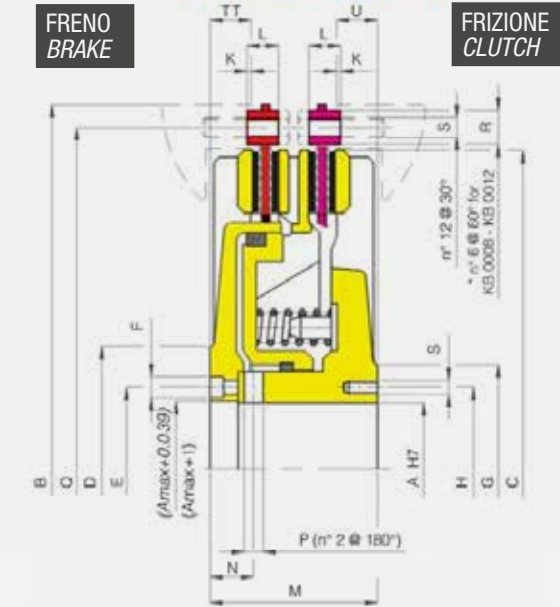
KB

**Gruppo Frizione/Freno compatto
con comando pneumatico a secco**
Air Actuated Clutch - Brake Unit (Dry)



Grandezza Size	Molle Springs n°	Brake torque Nm	Brake opens bar	MS Frizione			Inerzia Inertia J/kgm²
				con 6 bar Nm	con 5,5 bar Nm	con 5 bar Nm	
KB 0012	12	86	2	166	143	120	0,010
	9	65	2	193	170	147	
	6	43	1	221	198	175	
KB 0025	18	223	3	286	239	192	0,019
	15	186	2	332	285	238	
	12	148	2	378	332	285	
KB 0050	9	111	1	425	378	331	0,055
	24	478	3	616	516	415	
	21	418	2	690	590	489	
	18	359	2	764	664	563	
KB 0100	15	299	2	838	738	637	0,175
	12	239	1	912	812	711	
	18	848	2	1.198	1.011	824	
	15	706	2	1.372	1.185	998	
KB 0200	12	565	2	1.546	1.359	1.172	0,525
	9	424	1	1.719	1.533	1.346	
	18	1.526	2	2.936	2.543	2.149	
	15	1.272	2	3.235	2.841	2.447	
KB 0400	12	1.018	1	3.533	3.139	2.745	1,500
	9	763	1	3.831	3.437	3.043	
	18	3.778	3	5.319	4.499	3.678	
	15	3.149	2	6.074	5.253	4.433	
KB 0500	12	2.519	2	6.828	6.008	5.187	2,100
	9	1.889	1	7.583	6.762	5.942	
	18	3.746	2	7.387	6.401	5.416	
	15	3.121	2	8.128	7.142	6.156	
KB 0600	12	2.497	1	8.868	7.882	6.896	3,250
	9	1.873	1	9.608	8.622	7.637	
	18	5.317	2	8.566	7.312	6.058	
	15	4.431	2	9.647	8.393	7.139	
KB 0800	12	3.545	2	10.728	9.474	8.219	5,000
	9	2.659	1	11.809	10.555	9.300	
	18	6.811	2	11.768	10.105	8.442	
	15	5.676	2	13.132	11.469	9.806	
KB 1200	12	4.541	2	14.496	12.833	11.171	8,750
	9	3.405	1	15.860	14.198	12.535	
	18	7.948	2	19.997	17.568	15.140	
	15	6.623	1	21.521	19.093	16.664	
KB 1700	12	5.299	1	23.046	20.617	18.189	8,750
	9	3.974	1	24.571	22.142	19.713	
	21	12.746	2	26.337	22.917	19.496	
	18	10.925	2	28.438	25.018	21.598	
KB 1700	15	9.104	1	30.540	27.119	23.699	8,750
	12	7.283	1	32.641	29.220	25.800	
	9	5.463	1	34.742	31.321	27.901	

KB BBL



	KB 0008	KB 0012	KB 0025	KB 0050	KB 0100	KB 0200	KB 0400	KB 0500	KB 0600	KB 0800	KB 1200
Grandezza/Size	mm	mm	mm	mm	mm	mm	mm	mm	mm	mm	mm
A max	25	35	38	45	60	80	90	100	105	120	140
A min	16	21	26	29	43	48	54	62	64	72	80
B	150	188	220	275	352	437	535	570	620	680	775
C	122	156	188	236	304	380	465	497	543	593	672
D	67	70	85	110	136	165	182	210	214	238	266
E	43	48	51	63	80	105	115	130	135	152	175
F	11	9	9	11	14	17	19	19	19	22	25
G	122	70	85	104	115	150	160	190	200	210	230
H	43	48	51	63	80	105	115	130	135	152	175
K	1	2	2	3	3	3	4	4	4	4	5
L	12	12	12	14	21	25	28	32	33	38	32
M	48	50	58	66	83	100	125	140	145	155	185
N	9,5	14	17	19	22	27	32	37	36,5	42	53
P	4	5	6	7	10	12	15	18	18	18	23
Q	136	173	205	255	325	408	500	536	584	640	725
R	10	10	10	12	15	18	25	25	25	30	35
S	M5	M5	M5	M6	M8	M10	M14	M14	M14	M16	M20
TT	11	11	16	17	17	19	25	26	35	33	48
U	4	6	10	11	14	18	30	32	24	27	43
W	-	-	-	-	2,5	2	2	2	2	3	4
AA	-	-	-	-	15	22,5	25,5	28	37	33,5	37,5
BB	-	-	-	-	12	23,5	30,5	34	25,5	27,5	32,5

	rpm	rpm	rpm	rpm	rpm	rpm	rpm	rpm	mm	rpm	mm
Max Vel. / Max Speed	3.200	2.800	2.500	2.300	1.700	1.400	1.150	1.100	950	900	800

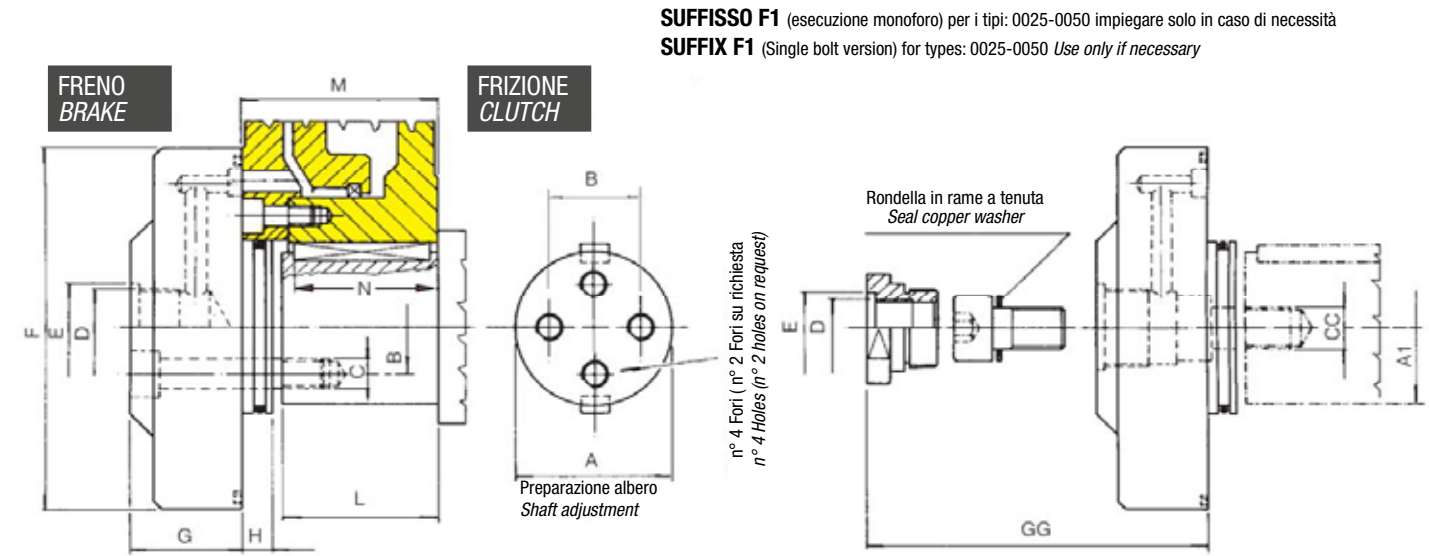
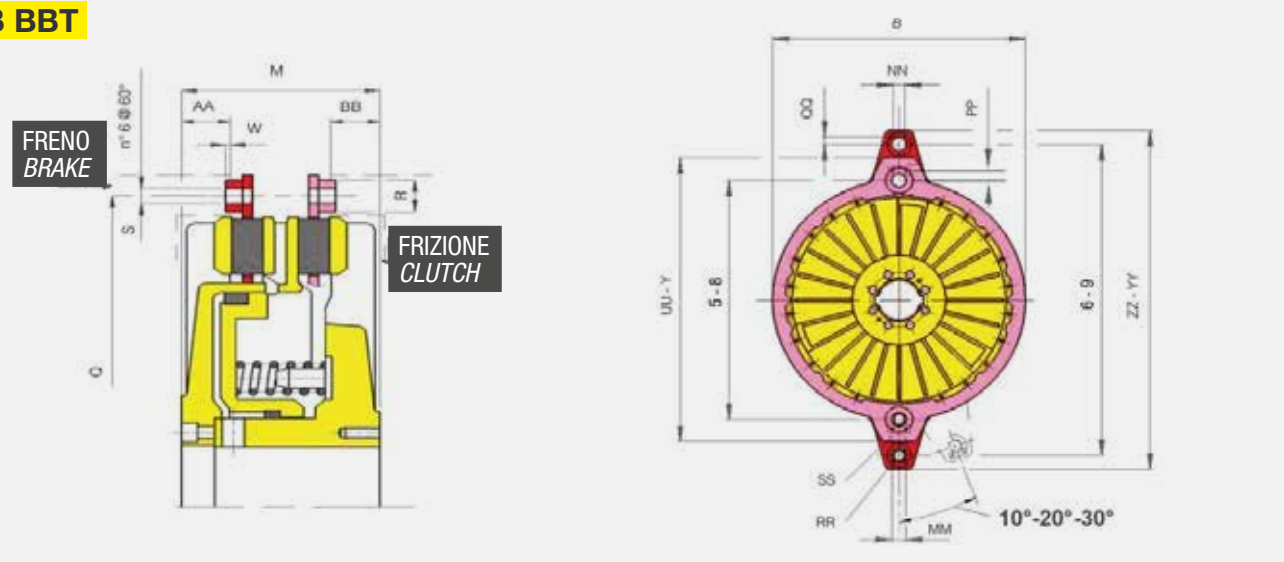
	kg	kg	kg	kg	kg	kg	kg	kg	kg	kg	kg
Peso / Weight	5	6	9	15	28	53	100	135	158	202	290

	lit	lit	lit	lit	lit	lit	lit	lit	lit	lit	lit
Vol. cil. Nuovo / Cyl. Cap. New	0,02	0,05	0,07	0,15	0,24	0,40	0,60	0,70	0,90	1,30	1,80
Vol. cil. Usato / Cyl. Cap. Worn	0,04	0,09	0,14	0,23	0,41	0,70	1,10	1,30	1,50	2,10	2,80

	kg/m²	kg/m²	kg/m²	kg/m²	kg/m²	kg/m²	kg/m²	kg/m²	kg/m²	kg/m²	kg/m²
Inerzia (J) Corpo / Inertia (J) Body (kg/m²)	0,007	0,010	0,019	0,055	0,175	0,525	1,500	2,100	3,250	5,000	8,750
Inerzia (J) Anelli / Inertia (J) Plate (kg/m²)	0,003	0,004	0,008	0,025	0,063	0,200	0,575	0,825	1,175	1,850	3,750

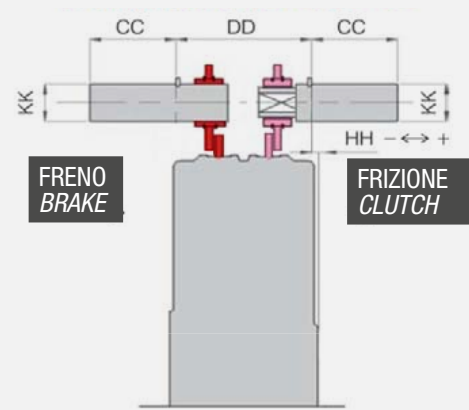
Pressione di esercizio 5,5 bar - Operationg pressure 5,5 bar (80 psi) - Pressione massima ammissibile 6 bar - Max. Allowable pressure 6 bar (87psi).

KB BBT

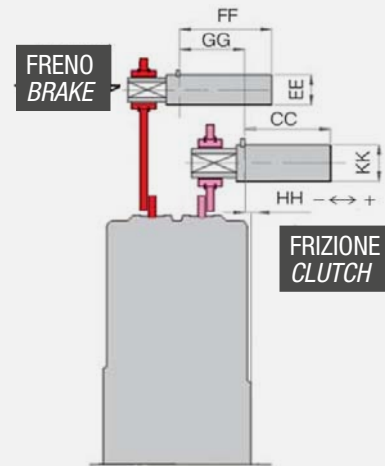


SUFFISSO F1 (esecuzione monoforo) per i tipi: 0025-0050 impiegare solo in caso di necessità
SUFFIX F1 (Single bolt version) for types: 0025-0050 Use only if necessary

KB CC



KB CS



	KB 0025	KB 0050	KB 0100	KB 0200	KB 0400	KB 0500	KB 0600	KB 0800	KB 1200
Tipo/Type	mm	mm	mm	mm	mm	mm	mm	mm	mm
CC	28	45	45	60	80	80	80	90	110
DD	61	70	81	110	133	137	139	169	192
EE	16	16	16	22	30	30	30	40	45
FF	28	28	28	45	60	60	60	80	90
GG	22	28	41	61	65	73	76	90	99
HH	0	0	0	4	1	-5	2	10	5,5
KK	16	22	22	30	40	40	40	45	55
MM	20	25	25	25	35	35	35	35	45
NN	20	20	20	25	25	25	25	35	35
PP	11	16	16	20	27	27	27	29,5	34,5
QQ	11	11	11	16	20	20	20	27	29,5
RR	4,5	4,5	4,5	5,5	5,5	5,5	5,5	6,5	6,5
SS	4,5	5,5	5,5	5,5	6,5	6,5	6,5	6,5	8,5
5	232	296	364	445	550	575	640	684	775
UU	280	352	432	525	650	675	740	796	903
6	340	456	560	650	800	836	930	1000	1160
ZZ	386	502	603	720	900	916	1010	1100	1272
8	250	315	390	495	610	645	695	770	880
Y	296	371	460	575	710	745	795	882	1008
9	325	410	490	635	790	830	885	990	1135
YY	371	456	533	715	890	910	965	1090	1248

Presione di esercizio 5,5 bar - Operating pressure 5,5 bar (80 psi) - Pressione massima ammissibile 6 bar - Max. Allowable pressure 6 bar (87psi).

	KB 0008	KB 0012	KB 0025	KB 0050	KB 0100	KB 0200	KB 0400	KB 0500	KB 0600	KB 0800	KB 1200
Tipo/Type	mm	mm	mm	mm	mm	mm	mm	mm	mm	mm	mm
A-A1 max	25	35	38	45	60	80	90	100	105	120	140
A min	-	-	32	35	45	55	65	65	76	79	90
A1 min	20	25	28	32	-	-	-	-	-	-	-
B	-	-	25	26	34	42	50	50	61	61	65
C	-	-	M5	M6	M8	M10	M12	M12	M12	M14	M16
CC	6,5	11	11	11	-	-	-	-	-	-	-
D	1/4" G	1/4" G	1/4" G	1/4" G	3/8" G	1/2" G	3/4" G	3/4" G	1" G	1" G	1" G
E	16	16	16	16	20	25	30	30	35	35	35
F	72	72	89	110	136	165	182	210	215	238	272
G	-	-	30	30	35	42	43	48	52	52	54
GG	46	46	46	46	-	-	-	-	-	-	-
H	8	8	8	8	8	8	8	8	8	8	8
L	40	40	48	56	73	90	115	130	135	140	170
M	48	50	58	66	83	100	125	140	145	155	185
N	38	38	42	52	65	83	103	113	113	128	144