



*Serie/Series*

**M**

**Giunto rotante per impianti di colata continua**  
*Rotary Union for Continuous Casting Machines*



# M

SERIES

## ROTARY UNION FOR CONTINUOUS CASTING MACHINES *Giunto rotante per impianti di colata continua*

The M Series has been designed for mounting in the roll cylinder of continuous casting machines. To withstand dirty water, the seals are made of silicon carbide. The housing is traditionally made in brass. Special versions are available upon request.

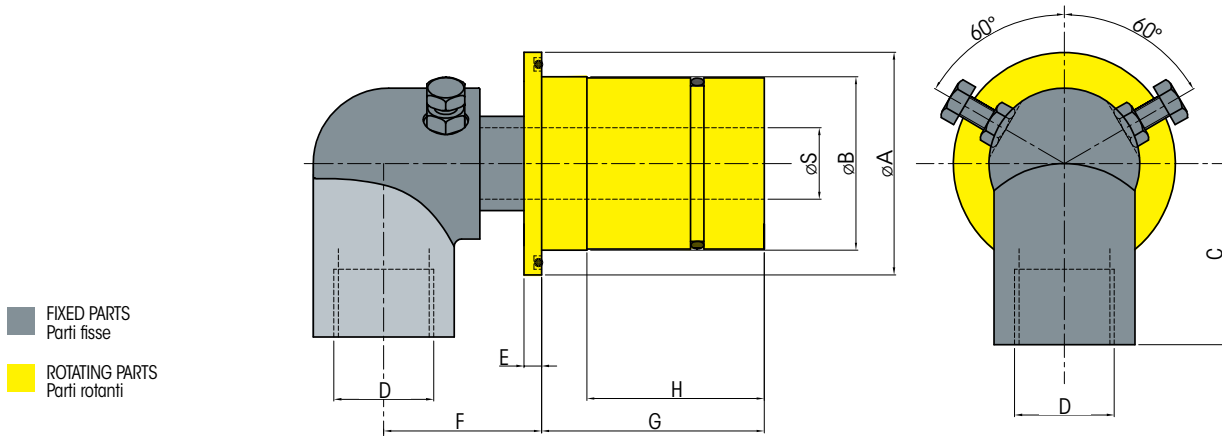
I giunti della serie M sono progettati per essere incassati nei rulli delle linee di colata continua. Le tenute sono in carburo di silicio per resistere alle acque sporche delle acciaierie. Lo standard prevede il materiale costruttivo è l'ottone, sia per la parte fissa che per la parte rotante. Su richiesta si eseguono versioni speciali.



# MONOFLOW IN SHAFT MOUNTING

*Giunto monovia, montaggio incassato*

**MM**  
SERIES

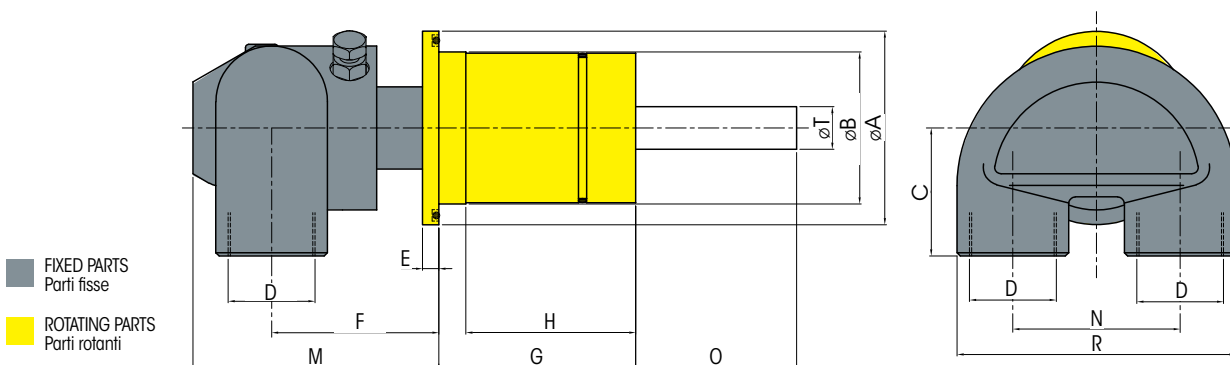


| CODE<br>Codice      | A     | B     | C     | D        | E     | F     | G     | H     | S     |
|---------------------|-------|-------|-------|----------|-------|-------|-------|-------|-------|
| <b>MM0050-LB2LX</b> | 59    | 46,2  | 38    | 3/4" BSP | 4     | 47    | 60    | 62    | 19    |
|                     | 2,322 | 1,811 | 1,496 |          | 0,157 | 1,850 | 2,362 | 2,440 | 0,748 |
| <b>MM0075-LB2LX</b> | 73    | 58,8  | 38    | 3/4" BSP | 5     | 47    | 78    | 82    | 25    |
|                     | 2,874 | 2,322 | 1,476 |          | 0,196 | 1,850 | 3,070 | 3,228 | 0,984 |
| <b>MM0100-LB2LX</b> | 86    | 71    | 47    | 1" BSP   | 5     | 61    | 87    | 93,5  | 38    |
|                     | 3,385 | 2,795 | 1,850 |          | 0,196 | 2,401 | 3,444 | 3,581 | 1,496 |

# DOUBLE FLOW IN SHAFT MOUNTING

*Giunto a due vie, montaggio incassato*

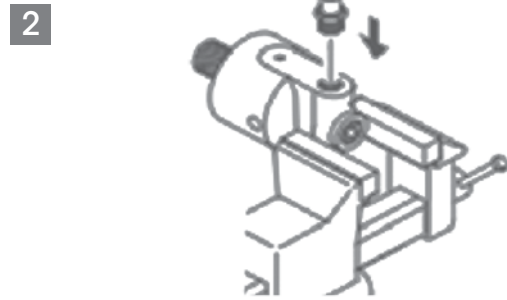
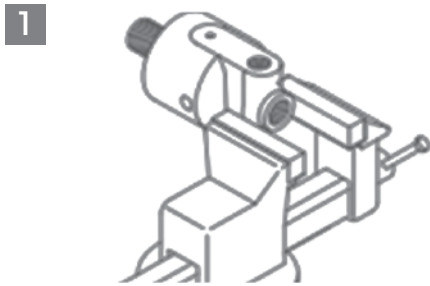
**MD**  
SERIES



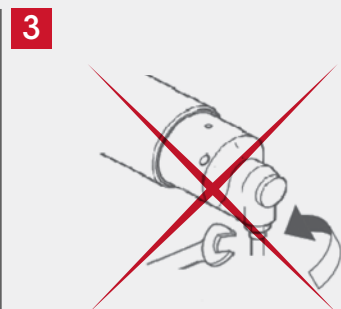
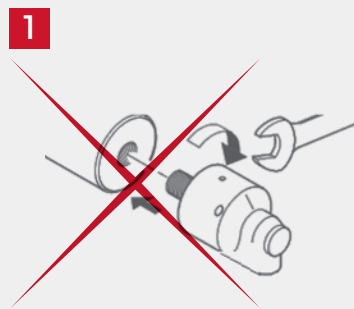
| CODE<br>Codice      | A     | B     | C     | D        | E     | F     | G     | H     | M     | N     | O     | P     | R     | S     | Th9   |
|---------------------|-------|-------|-------|----------|-------|-------|-------|-------|-------|-------|-------|-------|-------|-------|-------|
| <b>MD0050-LB2LX</b> | 59    | 46,2  | 38    | 3/4" BSP | 4     | 42    | 60    | 52    | 66    | 51    | 48    | 108   | 85    | 13    | 19    |
|                     | 2,322 | 1,811 | 1,496 |          | 0,157 | 1,652 | 2,362 | 2,362 | 2,596 | 2,007 | 1,889 | 4,251 | 3,346 | 0,511 | 0,748 |
| <b>MD0075-LB2LX</b> | 73    | 58,8  | 38    | 3/4" BSP | 5     | 42    | 78    | 69    | 82    | 51    | 61    | 139   | 85    | 19    | 25    |
|                     | 2,874 | 2,322 | 1,476 |          | 0,196 | 1,652 | 3,070 | 2,716 | 3,228 | 2,007 | 2,401 | 5,472 | 3,346 | 0,748 | 0,984 |
| <b>MD0100-LB2LX</b> | 86    | 71    | 47    | 1" BSP   | 5     | 66    | 87    | 69    | 96    | 64    | 62,5  | 150   | 101   | 28,7  | 38    |
|                     | 3,385 | 2,795 | 1,850 |          | 0,196 | 2,593 | 3,444 | 2,716 | 3,779 | 2,519 | 2,460 | 5,905 | 3,976 | 1,129 | 1,496 |



**HOW TO INSTALL // COME INSTALLARE**



**HOW TO NOT INSTALL // COME NON INSTALLARE**



**PIPES MUST BE FLEXIBLE!**  
**ITUBI DEVONO ESSERE FLESSIBILI**