



*Serie/Series*

**Y**

**Snodi girevoli**  
*Swivel Joint*



The swivel joints of the Y series are designed to be mounted between a hose assembly and a rigid component of a machine in order to allow and compensate occasional rotations: the movement of the stem on his own axis prevents hose damages. They are used in every productive sector where there are means, equipments or plant with moving flexible hoses. These swivel joints are also available in stainless steel AISI 316: they are black-dull owing to a special nitrocarburizing. This basic treatment is done to avoid the danger of seizure, very high, between stem and body during rotation and also to increase the swivel joint's life. At last we must to remember that stainless steel joints have lower work pressures compared to the standard type.

I giunti girevoli della serie Y vengono in genere montati tra un tubo flessibile mobile e una parte rigida di una macchina per compensare torsioni e rotazioni occasionali: il movimento del perno sul proprio asse impedisce il danneggiamento del tubo. Sono utilizzati in tutti i settori produttivi ove vi siano mezzi, attrezzature o impianti dotati di tubi flessibili in movimento. Sono disponibili anche in acciaio inossidabile AISI 316 dalla caratteristica colorazione nera-opaca di un particolare trattamento termico a cui sono sottoposti. Questo trattamento è fondamentale e viene eseguito per evitare il pericolo di grippaggio, molto alto, tra perno e corpo durante la rotazione e anche per aumentare la durata del giunto stesso. Si deve infine ricordare che i giunti in acciaio inossidabili hanno pressioni di utilizzo di 1/3 inferiori a quelle dei giunti standard.



**MAX FLUID PRESS**

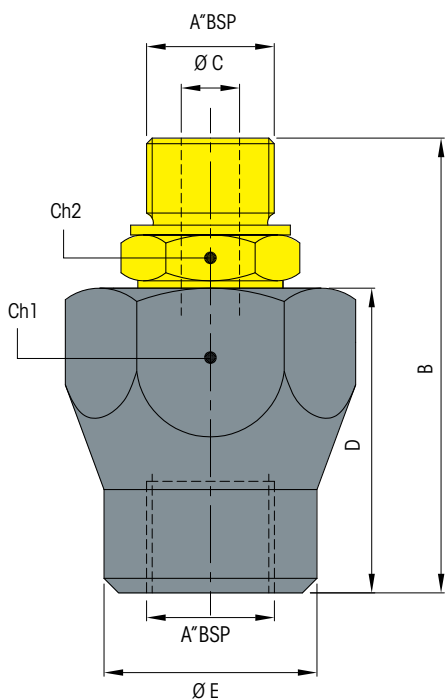
Up to 400 bar

**MAX TEMPERATURE**

180 °C

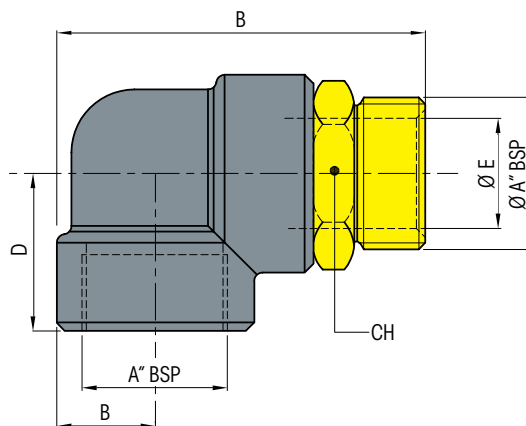
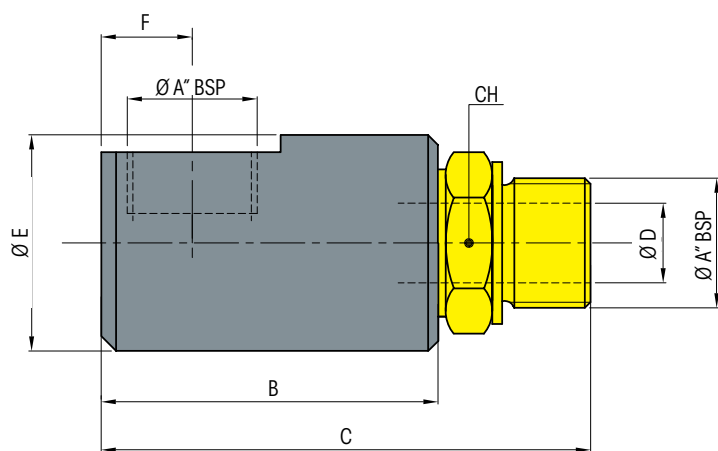
**MAX SPEED**

5 rpm



## AXIAL VERSION Versione assiale

CODICE	A	B	C	D	E	CH.1	CH.2	MAX PRESS
Y-D025A-GS6GS	1/4"	61	6	42	24	30	19	400 Bar
Y-D037A-GS6GS	3/8"	66	8,5	44	25	34	24	400 Bar
Y-D050A-GS6GS	1/2"	71	11,5	47	32	36	27	300 Bar
Y-D075A-GS6GS	3/4"	80	15	50	49,5	45	34	300 Bar
Y-D100A-GS6GS	1"	90	21	57	54,5	50	41	300 Bar
Y-D125A-GS6GS	1" 1/4	101	28	63	60	55	50	300 Bar
Y-D150A-GS6GS	1" 1/2	110	35	70	69,5	65	55	300 Bar
Y-D200A-GS6GS	2"	118	44	75	84,5	75	65	250 Bar

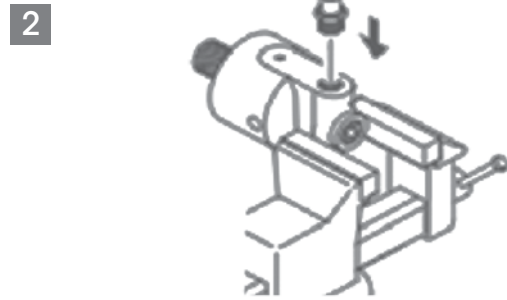
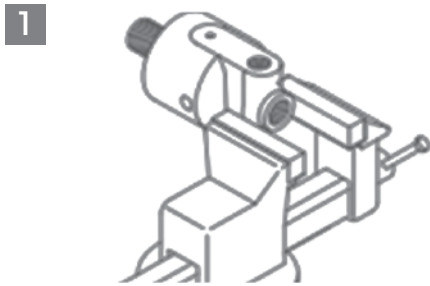


## RADIAL VERSION Versione radiale

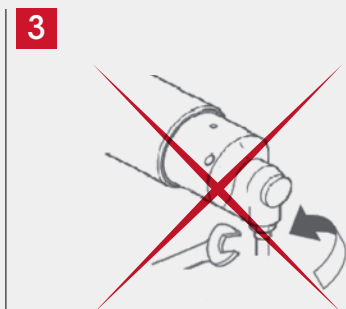
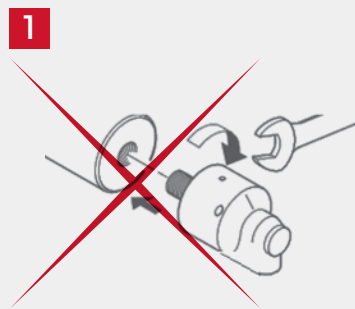
CODICE	A	B	C	D	E	F	CH	MAX PRESS
Y-D025-GS6GS	1/4"	50	69	6	33,5	11	19	400 Bar
Y-D037-GS6GS	3/8"	54	76	8,5	37,5	13	24	400 Bar
Y-D050-GS6GS	1/2"	63	87	11,5	39,5	14	27	300 Bar
Y-D075-GS6GS	3/4"	70	100	15	54,5	18	34	300 Bar
Y-D100-GS6GS	1"	80	113	21	60	24	41	300 Bar
Y-D125-GS6GS	1" 1/4	121	32	52	28	-	50	300 Bar
Y-D150-GS6GS	1" 1/2	143	37	62	34	-	55	300 Bar
Y-D200-GS6GS	2"	151	42	64	44	-	65	250 Bar



**HOW TO INSTALL // COME INSTALLARE**



**HOW TO NOT INSTALL // COME NON INSTALLARE**



**PIPES MUST BE FLEXIBLE!**  
**ITUBI DEVONO ESSERE FLESSIBILI**